

アメテックデンマーク社クリスタル 圧力キャリブレーター XP2i / m1

Pressure is our business



Digital Pressure Gauge XP2i

様々な圧力源を使用することで、負圧(-100kpa)から高圧(100MPa)まで圧力計器のキャリブレーションを正確・容易に行えます。 システムGポンプは高精度・軽量・シンプルな操作で重錘型圧力校正器の代わりとして校正室のほか現場校正にも最適です。 堅牢な高精度インジケータはデータロガー機能を有する圧力計としても使用できます。

信頼の性能

温度変化の激しい現場環境下で ±0.1% of Reading

頑丈なつくり

- ・ IP67 (IEC規格) 防塵・防浸型インジケータ
- ・ ボディハウジング(アルミニウム合金)
- ・ キーパッド(耐紫外線ポリエステル)

CPF:Crystal Pipe Fittings

- ・ 工具不要のフィンガータイト(メタルシールタイプ除く)
- ・ 接続状態の確認ができるウィーブホール(エア抜き機能付き)

本質安全防爆

- ・ ATEX, IECEx, CSA



XP2i インジケータ仕様

圧力レンジ	-100kPa~100MPaから選択 注) 負圧(-100kPa~0kPa)測定: 圧力レンジ 2MPa以下のモデルのみ
測定精度	【標準】 -10~50℃ 正圧0~20% : ±0.02% of Full Scale, 20~110% : ±0.1% of Reading 負圧-100kPa~0kPa : ±0.25% of Full Scale(-100~0kPa) [S5] -10~50℃ -100kPa~110% : ±0.05% of Full Scale [S2] -100kPa~110% : ±0.02% of Full Scale (15~25℃) -100kPa~110% : ±0.05% of Full Scale (-10~15℃, 25~50℃) 注) -100kPa以下の連続使用は出来ません
ディスプレイ	表示桁数: 5.5桁、表示サイズ: 横:60mm 縦:30mm 表示更新周期: 4回/秒(標準)、その他機能: ピークホールド、移動平均機能
電源	単3アルカリ電池 x 3本(約1500時間稼働)
ボディ	重量: 562g、保護等級: IP67、ハウジング: アルミニウム合金 キーパッド: 耐紫外線ポリエステル
圧力センサー	接液部材質: 316ステンレススチール、バイトン ダイヤフラム封入液: シリコンオイル、接続: 7/16-20 CPF メス
使用環境	-10~50℃
保管温度	-40~75℃
通信機能	RS232C通信 ※データロガーオプションを使用時
オプション	データロギング ・容量: 32000データ ・ストレージタイプ: 不揮発性フラッシュメモリ ・最小インターバル: 1秒、最大インターバル: 18時間 プロテクティブブーツ P/N 3696 マグネチックハンギングストラップ P/N5203 ACアダプターキット P/N 2984

主なポンプラインナップ



システムY *1
・空気圧 -91kPa~4MPa
・負圧に対応したハンドポンプ
・豊富なオプション接続



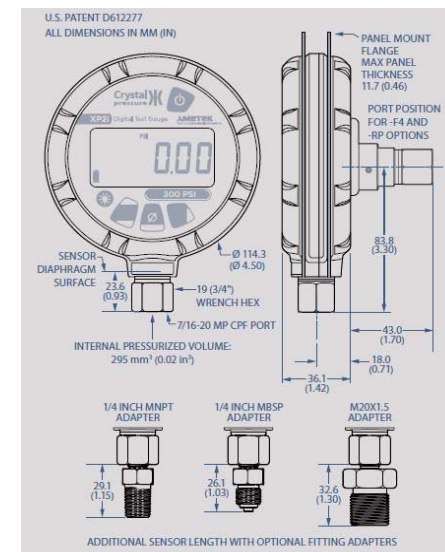
システムC
・オイル 0~20MPa
または0~35MPa
持ち運びが容易な
高圧ハンドポンプ



システムG
・水/オイル 0~100MPa
・圧力媒体補充機能
・エア抜き機能
・大気開放機能

インジケータ型式 - 圧力レンジ/分解能

P/N	圧力レンジ (MPa)	耐圧	分解能	
			kPa	MPa
100KPA	-0.1~0.1	6.5 x	0.01	0.00001
200KPA	-0.1~0.2	3.0 x	0.01	0.00001
700KPA	-0.1~0.7	2.0 x	0.01	0.00001
2KKPA	-0.1~2	2.0 x	0.1	0.0001
3KKPA	0~3	2.0 x	0.1	0.0001
7KKPA	0~7	2.0 x	0.1	0.0001
14KKPA	0~14	2.0 x	1	0.001
20KKPA	0~20	1.5 x	1	0.001
30KKPA	0~30	1.5 x	1	0.001
70KKPA	0~70	1.5 x	1	0.001
100KKPA	0~100	1.3 x	1	0.001



オーダーナンバー選定リスト

インジケータ P/N	型式	デュアル表示	精度	接続	接続位置	データロガー	CPFフィッティングキット	ポンプシステム	媒体	ケース *2
XXXXKPA	XP2I									
	標準	-	-	NPT	底部	-	-	なし: -	含む	アルミ
	オプション	DD	S5 (0.05%FS)	G 1/4"~BSP	背面...RP	DL	NPT*外...N	システムY (空気) -91 - 4MPa 校正用チューブ付(2MPa) P/N: YBKPH-01	YXX	不含...E 防水...W
			S2 (0.02%FS)	M20x1.5~M20	背面*外...F4		BSP*外...B	システムY (空気) -91 - 4MPa 校正用チューブ付(70MPa) P/N: YBKPH-02	YHX	
								システムC (オイル) 0 - 20MPa	CXX	
								システムC (オイル) 0 - 35MPa	CHX	
								システムD (オイル) 0 - 35MPa	DOX	
								システムD (水) 0 - 35MPa	DWX	
								システムE (オイル) 0 - 70MPa	EOX	
								システムF (オイル) 0 - 100MPa	FOV	
								システムF (水) 0 - 100MPa	FWV	
								システムG (オイル) 0 - 100MPa	GOX	
								システムG (水) 0 - 100MPa	GWX	

NPTキット...N (4013)		BSPキット...B (4015)	
・ NPT1/8(メス) P/N: MPF-1/8QTF	・ NPT1/4(メス) P/N: MPF-1/4QTF	・ BSP1/8(メス) P/N: MPF-1/8BSPF	・ BSP1/4(メス) P/N: MPF-1/4BSPF
・ NPT1/2(メス) P/N: MPF-1/2QTF		・ BSP3/8(メス) P/N: MPF-3/8BSPF	・ BSP1/2(メス) P/N: MPF-1/2BSPF

オーダー例

200KPa-XP2I
: 200kPa(0.2MPa) 標準ゲージ、インジケータ接続用継手CPF(オス) x 1/4NPT(オス)
70KKPa-DD-N-GWX-E-W
: 70000kPa(70MPa)デュアルディスプレイゲージ、インジケータ接続用継手 CPF(オス) x 1/4NPT(オス)、NPT CPFフィッティングキット、システムGポンプ、液媒なし、防水ケース

注)

- ・ 100KKPaゲージは、CPFフィッティングのみ利用できます。
- ・ CPF継手は、耐圧70MPaです。 但し、MPF-1/2QTFは、耐圧35MPaです。

※2

防水キャリングケースオプションは、システムCのみ選択できます。 システムGは防水ケースのみ選択可能です。

※1 システムYハンドポンプの単体性能は-91~4MPaですが、インジケータ+ハンドポンプ(システムY)+サンプルホースセットを組み合わせた場合の実用的な圧力発生能力は約-85~2,000kPaです。 また、校正用チューブに接続する継手は別途5~6ページ「圧力キャリブレーター システム構成図」からP/Nを選択しご注文下さい。

Digital Test Gauge m1

様々な圧力源を使用することで、負圧(-100kpa)から高圧(70MPa)までの圧力計のキャリブレーションを正確・容易に行えます。
堅牢で精度の高いインジケータは圧力計としても使用できます。

信頼の性能

温度変化の激しい現場環境下で ±0.2% of Reading

頑丈なつくり

- ・IP65 (IEC規格) 適合 防塵・防浸型インジケータ
- ・ボディハウジング(ポリエステル・ポリカーボネート混合)
- ・キーパッド(耐紫外線ポリエステル)

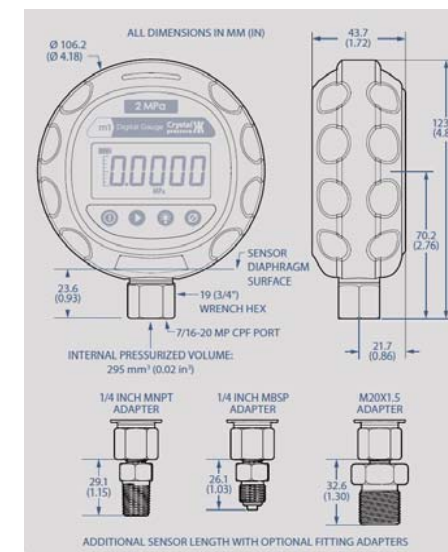
CPF:Crystal Pipe Fittings

- ・工具不要のフィンガータイト (メタルシールタイプ除く)
- ・接続状態の確認ができるウィーブホール (エア抜き機能付き)



インジケータ型式 - 圧カレンジ/分解能

P/N	圧カレンジ (MPa)	耐圧	分解能 kPa	MPa
200KPA	-0.1~0.2	3.0 x	0.01	-
1MPA	-0.1~1	2.0 x	0.1	0.0001
2MPA	-0.1~2	2.0 x	0.1	0.0001
10MPa	0~10	2.0 x	1	0.001
20MPa	0~20	1.5 x	1	0.001
70MPa	0~70	1.5 x	-	0.01



m1 インジケータ仕様

圧カレンジ	-100kPa~70MPaから選択 注) 負圧(-100kPa~0kPa)測定: 圧カレンジ 2MPa以下のモデルのみ
測定精度	正圧0~20%: ±0.04% of Full Scale 正圧20~110%: ±0.2% of Reading 負圧-100kPa~0kPa: ±0.25% of Full Scale(-100~0kPa) 注) -100kPa以下の連続使用は出来ません
ディスプレイ	表示桁数: 5桁 表示サイズ: 横:60mm 縦:30mm 表示更新周期: 4回/秒(標準) その他機能: ピークホールド、移動平均機能
電源	単3アルカリ電池 x 2本 (約900時間稼働)
ボディ	重量: 331g 保護等級: IP65 ハウジング: ポリエステル・ポリカーボネート混合 キーパッド: 耐紫外線ポリエステル プロテクティブブーツP/N 3436 (標準付属)
圧カセンサー	接液部材質: 316ステンレススチール、バイトン ダイヤフラム封入液: シリコンオイル 接続: 7/16-20 CPF メス
使用環境	-10~50℃
保管温度	-40~75℃

主なポンプラインナップ



- システムY *1
- ・空気圧 -91kPa~4MPa
 - ・負圧に対応したハンドポンプ
 - ・豊富なオプション接続



- システムC
- ・オイル 0~20MPa
 - または0~35MPa
 - 持ち運びが容易な高圧ハンドポンプ



- システムG
- ・水/オイル 0~100MPa
 - ・圧力媒体補充機能
 - ・エア抜き機能
 - ・大気開放機能

オーダーナンバー選定リスト

型式	インジケータ P/N	接続	CPFフィッティングキット	ポンプシステム	媒体 (システムC ~G)	キャリングケース*2
M1	XXXXPA					
	標準	NPT***	-	なし: -	含む***	アルミ***
	オプション	G 1/4"***BSP	NPT物*** N	システムY (空気) -91 - 4MPa 校正用チューブ付(2MPa) P/N: YBKPH-01	YXX	防水***W
		M20x1.5***M20	BSP物*** B	システムY (空気) -91 - 4MPa 校正用チューブ付(70MPa) P/N: YBKPH-02	YHX	
				システムC (オイル) 0 - 20MPa	CXX	
				システムC (オイル) 0 - 35MPa	CHX	
				システムD (オイル) 0 - 35MPa	DOX	
				システムD (水) 0 - 35MPa	DWX	
				システムE (オイル) 0 - 70MPa	EOX	
				システムF (オイル) 0 - 100MPa	FOV	
				システムF (水) 0 - 100MPa	FWV	
				システムG (オイル) 0 - 100MPa	GOX	
				システムG (水) 0 - 100MPa	GWX	

CPFフィッティングキット

NPTキット***N (4013)	BSPキット***B (4015)
・NPT1/8(メス) P/N: MPF-1/8QTF	・BSP1/8(メス) P/N: MPF-1/8BSPF
・NPT1/4(メス) P/N: MPF-1/4QTF	・BSP1/4(メス) P/N: MPF-1/4BSPF
・NPT1/2(メス) P/N: MPF-1/2QTF	・BSP3/8(メス) P/N: MPF-3/8BSPF
	・BSP1/2(メス) P/N: MPF-1/2BSPF

オーダー例

- M1-2MPa
: 2MPa 標準ゲージ、インジケータ接続用継手CPF(オス) x 1/4NPT(オス)
M1-20MPa-N-CHX-E-W
: 20MPa 標準ゲージ、インジケータ接続用継手CPF(オス) x 1/4NPT(オス)、NPT CPFフィッティングキット、システムCポンプ、液媒なし、防水ケース

注)
・CPF継手は、耐圧70MPaです。 但し、MPF-1/2QTFは、耐圧35MPaです。

※1
システムYハンドポンプの単体性能は-91~4MPaですが、インジケータ+ハンドポンプ(システムY)+サンプルホースセットを組み合わせた場合の実用的な圧力発生能力は約-85~2,000kPaです。
また、校正用チューブに接続する継手は別途5~6ページ「圧力キャリブレーターシステム構成図」からP/Nを選択しご注文下さい。

※2
防水キャリングケースオプションは、システムCのみ選択できます。
システムGは防水ケースのみ選択可能です。

圧力キャリブレーター システム構成図

下記セルの色

ウィーブホールあり (クリスタル製CPF)
ウィーブホールなし (八洲貿易製)

XP2i
Digital Pressure Gauge



7/16-20 CPF(メス)

M1
Digital Test Gauge



7/16-20 CPF(メス)

インジケータ接続用継手
(標準付属品)



システムYポンプ
空気(-91kPa~4MPa)

※インジケータ+ハンドポンプ(システムY) + サンプルホースセットを
組み合わせた場合の圧力発生能力は約-85~2,000kPaです。

インジケータ接続用継手
(標準付属品)



システムCポンプ
オイル(0MPa~35MPa)

すでにJOFRAインジケータをお持ちの場合

LPC PPC CPC APC HPC IPI



G3/8(オス)

G3/8(メス)

G3/8(メス)

オプション
P/N YBKPF-31

オプション
P/N MPF-3/8BSPF

システムYポンプ
システムCポンプ

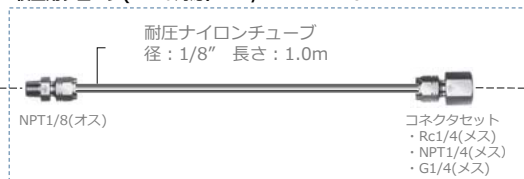
システムGポンプ

7/16-20 CPF(オス)

7/16-20 CPF(オス)

システムGポンプ
水/オイル(0MPa~100MPa)

校正用チューブ(2MPa対応) P/N : YBKPH-01



耐圧ナイロンチューブ
径 : 1/8" 長さ : 1.0m

NPT1/8(オス)

コネクタセット
・ Rc1/4(メス)
・ NPT1/4(メス)
・ G1/4(メス)

G(メス)

G3/8 (メス)	P/N YBKPF-11
G1/2 (メス)	P/N YBKPF-12

Rc(メス)

Rc1/8 (メス)	P/N YBKPF-21
Rc3/8 (メス)	P/N YBKPF-22
Rc1/2 (メス)	P/N YBKPF-23

クイック接続校正用チューブ(70MPa対応) P/N : YBKPH-02



MPH-1接続用継手
P/N MPF-1/8MPT

7/16-20 CPF(オス)

耐圧ホース(70MPa)
ホース径 : Φ6
ホース長 : 1.0m
P/N MPH-1

NPT1/8(オス)

NPT(オス)

NPT1/8 (オス)	P/N MPF-1/8MPT
NPT1/4(オス)	P/N MPF-1/4MPT

NPT(メス)

NPT1/8 (メス)	P/N MPF-1/8QTF
NPT1/4(メス)	P/N MPF-1/4FPT

G(メス)

G1/8 (メス)	P/N MPF-1/8BSPF
G1/4 (メス)	P/N MPF-1/4BSPF
G3/8 (メス)	P/N MPF-3/8BSPF
G1/2 (メス)	P/N MPF-1/2BSPF

標準付属品 クイック接続校正用チューブ(70MPa対応) P/N : YBKPH-02



MPH-1接続用継手
P/N MPF-MPF

7/16-20 CPF(オス)

耐圧ホース(70MPa)
ホース径 : Φ6
ホース長 : 1.0m
P/N MPH-1

NPT1/8(オス)

7/16-20 CPF(オス)

Rc(メス)

Rc1/4(メス)	P/N YBKPF-24
-----------	--------------

伝送器
ドレンプラグ

Foxboro Rosemount Yokogawa	P/N MPF-5/16TRM
Honeywell	P/N MPF-1/4TRM

チューブ

1/4チューブ	P/N MPF-1/4TBM
3/8チューブ	P/N MPF-3/8TBM
1/2チューブ	P/N MPF-1/2TBM

オプション クイック接続校正用チューブ(70MPa対応) P/N : YBKPH-03



MPH-1接続用継手
P/N MPF-MPF

7/16-20 CPF(オス)

耐圧ホース(70MPa)
ホース径 : Φ6
ホース長 : 1.0m
P/N MPH-1

7/16-20 CPF(メス)

クイック接続



ウィーブホール



- クイック接続
- フィンガータイトフィッティングです。(メタルシールタイプを除く)
 - ウィーブホール
 - 高圧状態で継手を開放しようとする安全のため媒体(空気・水・オイル)が漏れてお知らせします。
 - 液漏使用時のエア抜き穴として機能します。
 - レーザーマーキング
 - 接続サイズ・規格を確認できます。

*詳細はCPFのData Sheetをご確認下さい。

アフターサービス

■圧力キャリブレーター 一般校正

校正手法の区分呼称	種類	校正区分		校正範囲	校正精度
圧力計	デジタル圧力計	ゲージ圧	窒素	-100kPa ~ -90 kPa 未満	0.06% of RDG + 1digit
				-90kPa 以上 ~ 200 kPa 未満	0.02% of FS
				200kPa 以上 ~ 2000 kPa 未満	0.01% of RDG 又は 0.005% of FS どちらか大きい値
				2000kPa 以上 ~ 3500 kPa 以下	0.025% of RDG
			オイル 又は 純水	100kPa 以上 ~ 100 MPa 以下	0.008% of RDG
		絶対圧	窒素	0kPa abs 以上 ~ 130 kPa abs 未満	0.03% of RDG + 6digits
		130kPa abs 以上 ~ 2000 kPa abs 以下	0.01% of RDG 又は 0.005% of FS どちらか大きい値		

■圧力キャリブレーター 点検基本作業メニュー *基本料金に含まれる作業

区分	作業内容
1、受入校正	受入時に指定された圧力ポイントで、校正試験を行います。(※1) また、圧力ポンプの動作を確認します。
2、整備	圧力ポンプを分解し、整備を行います。
3、調整	圧力指示調整 基準圧力に対して、指示が許容値を外れている場合は、調整を行います。 *許容値：カタログ精度の75%
4、性能試験	リーク量の確認 リーク量が規定値内であるか確認します。
	圧力指示再現性の確認 圧力指示の再現性が規定値内であるか確認します。
	ポンプ機能の確認 ポンプ機能が正常であるか確認します。
5、校正	指定された圧力ポイントで、校正試験を行います。(※1)
6、書類発行	指定された書類(校正証明書等)を発行します。
7、発送	圧力キャリブレーター専用段ボールケースで梱包・発送します。

※1 ご指定のない場合弊社標準試験点にて校正を実施します。
その他、ご不明な点につきましては弊社営業担当窓口までお問い合わせ下さい。

日本総販売店



八洲貿易株式会社
Yashima Export & Import Co., Ltd.

URL: <https://www.ybk.co.jp>

関東支店	〒107-8484	東京都港区赤坂3-9-1 TEL.03-3588-6456 FAX.03-3588-6471
長野オフィス	〒390-0851	長野県松本市大字島内4603-5 島内駅前テナビル2階 TEL.0263-40-5270 FAX.0263-40-5271
名古屋支店	〒464-0075	名古屋市千種区内山3-29-10朝日生命千種AMビル5階 TEL.052-732-1611 FAX.052-732-1650
四日市営業所	〒510-0864	四日市市中里町21-3 TEL.0593-47-1371 FAX.0593-45-2250
大阪支店	〒531-0074	大阪市北区本庄東2-1-4 三友ビル4階 TEL.06-6371-8011 FAX.06-6371-8211
岡山支店	〒712-8044	倉敷市東塚6-7-31 TEL.086-455-7010 FAX.086-455-7094
坂出出張所	〒762-0032	坂出市駒止町1-1-11JA香川県坂出市支店ビル3階 TEL.0877-46-8816 FAX.0877-46-5573
北九州営業所	〒806-0036	北九州市八幡西区曲里町2-1黒崎テクノビル5階 TEL.093-644-2660 FAX.093-644-2661
周南オフィス	〒745-0055	周南市相生町1-18 ゴールドヒル相生B TEL.0834-33-2611 FAX.0834-33-2612

販売代理店

